

Manuale Polaris Rev1

CARATTERISTICHE TECNICHE PRINCIPALI

- GAS (Global Antimasking System)
Antimascheramento sulla Microonda
Antimascheramento Attivo sull'Infrarosso
- Piroelettrico Quadruplo Elemento
- AND, modalità di rilevazione
- ECO AND, modalità di rilevazione a bassissimo impatto ambientale
- Compensazione Dinamica della Temperatura Ambientale con Sensore NTC
- Sensibilità selezionabile su due livelli
- DEOL, Resistenze di fine linea selezionabili
- Power On Walk Test
- Memoria del tipo di allarme temporizzata
- Anti Fluorescent digital processing
- Microonda con emissione impulsata a basso impatto ambientale
- Lente di Fresnel a 79 zone su 5 piani
- Wall Tamper (non certificato perché non previsto nel Grado 2)
- Copertura totale 3.7m H per 7.4m di diametro a terra
- Montaggio a Soffitto



Il Sensore Polaris è composto da un Piroelettrico Quad (4 elementi PIR) e da una Microonda con lobo di rilevazione sferico (MW).

Entrambi i sensori sono progettati specificamente per il funzionamento su un Rilevatore da soffitto. Questo conferisce al Polaris una caratteristica di rilevazione eccellente.

I sensori sono abbinati con logica AND, o Automatic ECO AND che è specifica per annullare automaticamente le emissioni della MW quando il sito è presidiato.

ISTALLAZIONE

Scegliere l'orientamento del sensore utilizzando la dima fornita, e tramite essa segnare i fori al soffitto.

Fissare il fondo del sensore con le viti ed i tasselli forniti usando le "Sede vite di fissaggio" Fig.1

Nel caso si utilizzi il Wall Tamper utilizzare la "Sede vite di fissaggio" dedicata.

Per richiudere il sensore inserire il frontale nel fondo tenendo allineati i riferimenti. Fig.2

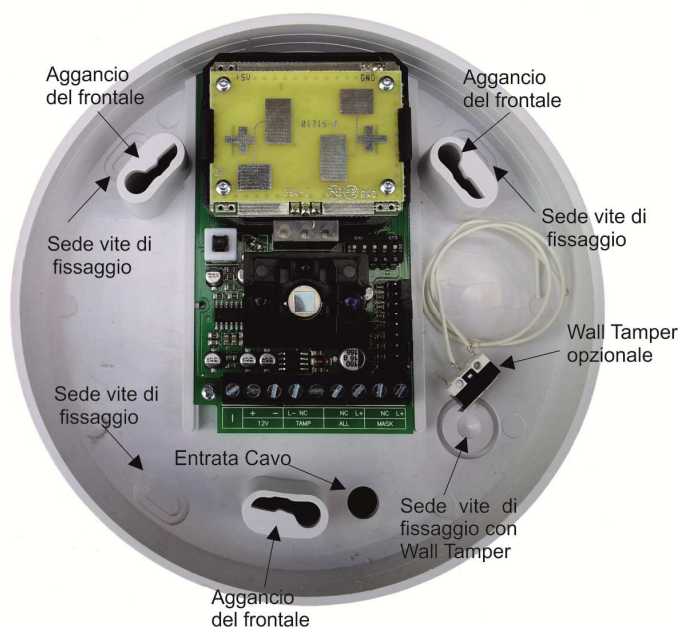


Fig.2



Ruotare quindi il frontale in senso orario per completare l'aggancio. Fig.3

Bloccare il frontale tramite la vite di bloccaggio. Fig.4

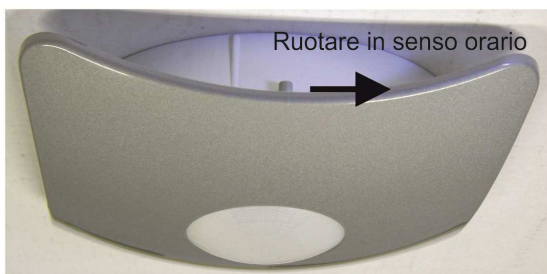


Fig.3



Fig.4

SUGGERIMENTI PER L'ISTALLAZIONE

Il sensore è progettato per proteggere una zona a semisfera il cui diametro a terra è il doppio dell'altezza di installazione.

Installare il sensore su un supporto solido e che non sia soggetto a vibrazioni.

Qualora il supporto di fissaggio sia un controsoffitto tendente a vibrazioni scegliere la sensibilità "ATTRAVERSAMENTO" **DIP3 ON**.

Evitare la presenza di oggetti in movimento o riscaldanti nella semisfera di rilevazione.

Evitare che delle Zone sensibili del PIR siano dirette su vetrate o finestre (mascherare, dall'interno della lente, tali zone con della carta adesiva non in dotazione).

RESISTENZE DEOL

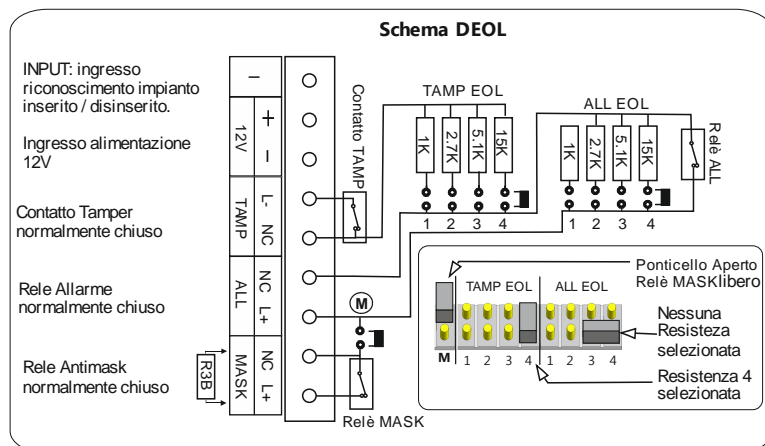
Tramite i 2 Ponticelli ALL EOL 1...4 e TAMP EOL 1...4 e il Ponticello M (fig.x), è possibile selezionare le resistenze di fine linea per doppio o triplo bilanciamento.

Le resistenze sono collegate come nello schema.

La linea proveniente dalla centrale va collegata con un polo al morsetto <L-> e l'altro al morsetto <L+ ALL > o al morsetto <L+ MASK>.

Con il Ponticello M chiuso e collegando <L+ MASK> si ha il contatto Mask in serie al contatto Tamper. In questa condizione è possibile applicare al morsetto MASK una resistenza del valore richiesto dalla centrale (R3B fig.9) per ottenere il triplo Bilanciamento.

Se non viene selezionata nessuna resistenza e il Ponticello M è aperto i contatti sono tutti indipendenti.



Tab.1	VISUALIZZAZIONI		
	Led VERDE	Led BLU	Led GIALLO
	MW	ALLARME	IR
ANTIMASK	LAMP	LAMP	LAMP

FUNZIONI SETTABILI CON DipSwitch

ANTIMASK - Antimascheramento totale MW + IR - DipSwitch N°1 in pos. ON e frontalino chiuso

< Non certificato perché non previsto nel Grado 2 >

Qualsiasi elemento in grado di mascherare la MW o la lente del PIR genera un allarme visualizzato tramite il lampeggio dei tre LED, ed inviato in centrale tramite il collegamento al morsetto MASK. Tale segnalazione permane fintanto che non viene rimossa la causa che l'ha generata.

L'abilitazione della funzione ANTIMASK avverrà alla chiusura del frontalino e porterà il sensore in condizione di MaskAdjust

In questa condizione, in cui i Led lampeggeranno alternativamente per circa 60 sec, il sensore calibrerà i suoi livelli di Antimask.

Chiuso il frontalino è quindi necessario togliere le mani dal sensore e non mettere o muovere nulla nelle sue immediate vicinanze.

Al termine del MaskAdjust il sensore sarà pronto al funzionamento.

AND - Modalità di Rilevazione - DipSwitch N°2 in pos. Off

Si ha la condizione di allarme quando sia la sezione MW che la sezione PIR quasi contemporaneamente evidenziano una segnalazione di intrusione.

Non c'è nessuna priorità di un sensore rispetto all'altro

AUTOMATIC ECO AND - Modalità di Rilevazione - DipSwitch N°2 in pos. ON.

Questa funzione è progettata per avere un bassissimo impatto RFI nell'ambiente in cui è installato il rivelatore. Questo aiuta a tutelare la salute delle persone all'interno del sito

La microonda (MW) è normalmente spenta.

Alla prima rilevazione del PIR la MW si accende, e la sua eventuale rilevazione genererà un allarme AND con il PIR .

Dopo 5 minuti di inattività, o prima se si avranno più rilevazioni di PIR, la MW si rispengnerà.

Quando la MW è spenta, ogni rilevazione di PIR aggiornerà il suo stato di spento per 10 min.

Trascorsi i 10min. la microonda sarà pronta a riaccendersi alla prima rilevazione del PIR.

Priorità del PIR rispetto alla MW

ATTRAVERSAMENTO - Sensibilità - DipSwitch N°3 in pos. OFF

Campionamento della MW che non filtra i segnali a bassa frequenza tipici dei movimenti che non avvengono in direzione del sensore (verso la sua verticale).

E' la massima sensibilità del sensore.

AVVICINAMENTO - Sensibilità - DipSwitch N°3 in pos. ON

Campionamento della MW con filtro alle basse frequenze.

Ha una ottima risposta ai movimenti in direzione della verticale del sensore.

Mostra un ottimo filtro a tutti i disturbi ambientali.

RANGE H - Portata - - DipSwitch N°4 in pos. OFF

Portata ottimizzata per installazioni da 3m a 3.7m di altezza.

RANGE L - Portata - - DipSwitch N°4 in pos. ON

Portata ottimizzata per installazioni tra 2.5m e 3m di altezza.

Il settaggio RANGE L può essere usato anche in installazioni ad altezza di 3.7m quando si ha la necessità di restringere il campo di rilevazione della MW dai 7.4m ai 5m di diametro a terra.

LED OFF - Visualizzazioni - DipSwitch N°5 in pos. ON

Disattiva le visualizzazioni di rilevazione mantenendo abilitate le visualizzazioni relative alle memorie.

POWER ON WALK TEST

Anche se con le visualizzazioni disattivate (DipSwitch N°5 in pos. ON), all'applicazione dell'alimentazione, il sensore attiverà le visualizzazioni di rilevazione per 30min. Questo permette all'installatore di effettuare il Walk Test periodico di controllo disalimentando e rialimentando il sensore direttamente dalla centrale.

FUNZIONI CON LINEA INPUT

Questo set di funzioni vengono attivate / disattivate tramite l'inserimento / disinserimento dell'impianto.

A tale proposito viene considerato:

12V sull' ingresso INPUT = impianto disinserito

0V sull' ingresso INPUT = impianto inserito

ABILITAZIONE REMOTA LED

CONDIZIONE RICHIESTA LED OFF

Al disinserimento dell'impianto, il sensore si predispose alla riabilitazione delle visualizzazioni di rilevazione.

Le visualizzazioni verranno riabilite alla prima rilevazione effettuata, e rimarranno attive per 30sec.

MEMORIE

Al disinserimento dell'impianto, verrà visualizzata la memoria dell'eventuale allarme avvenuto, tramite l'accensione del LED ROSSO.

La memoria verrà resettata al successivo inserimento dell'impianto.

RITARDO della MEMORIA per utilizzo in ZONE TEMPORIZZATE

Tempo di uscita: gli allarmi che si verificano entro i primi 30" dall' inserimento dell'impianto vengono cancellati.

Tempo di ingresso: gli allarmi che si verificano 30" prima del disinserimento dell'impianto vengono cancellati.

	Led VERDE	Led BLU	Led GIALLO
PIR+MW	SPENTO	ACCESO	SPENTO
ANTIMASK	LAMP	ACCESO	LAMP

SPECIFICHE TECNICHE

- Alimentazione: 12V +/- 3V
- Assorbimento Max
- (in memoria di all.): 26mA
- Assorb. Stand By: 12mA
- Microonda: 8dBm 10.525 Ghz
- Tempo Allarme: 3 sec
- Opto Relé' : 100mA / 24V
- Tamper: 100mA / 30V
- Wall Tamper: 300mA / 48V
- Temperatura lavoro: -10°C/+55°C
- Umidità Ambientale: 95%
- MTBF Teorico: 120.000 ORE
- Dimensioni: 150 x 150 x 46 mm
- Livello Prestazione: EN50131-2-4
Grado 2, CLASSE II



www.eea-security.com

Consigli per l'installazione e assistenza tecnica:
06 94305394 -info@eea-security.com

